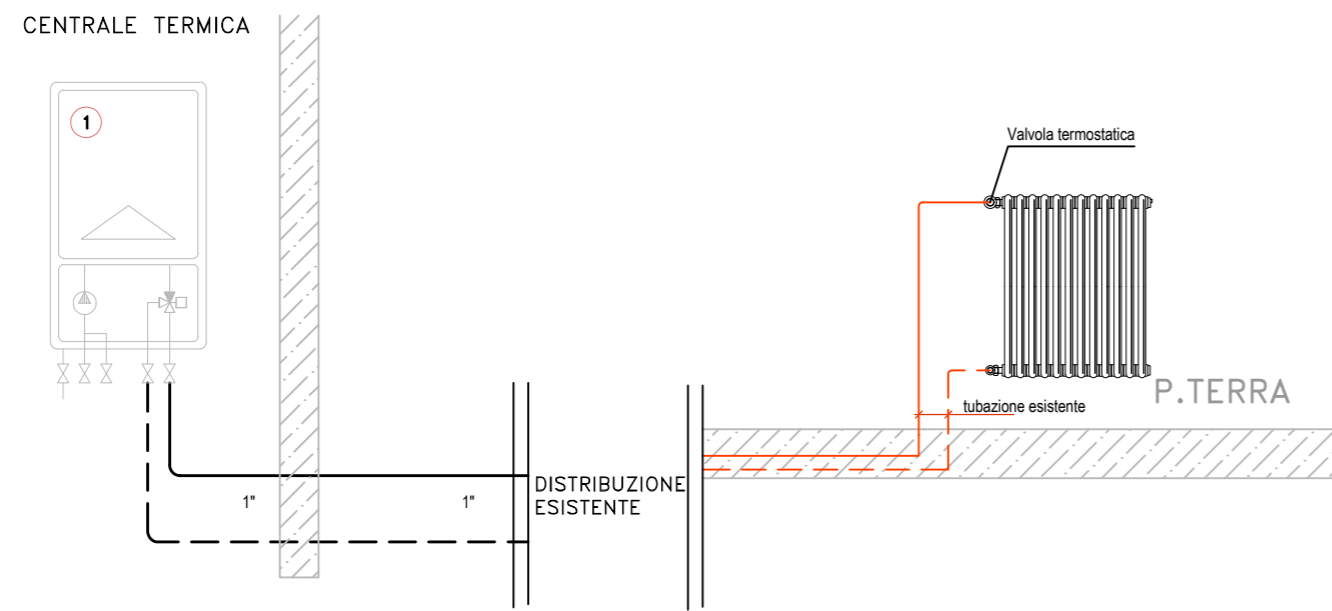


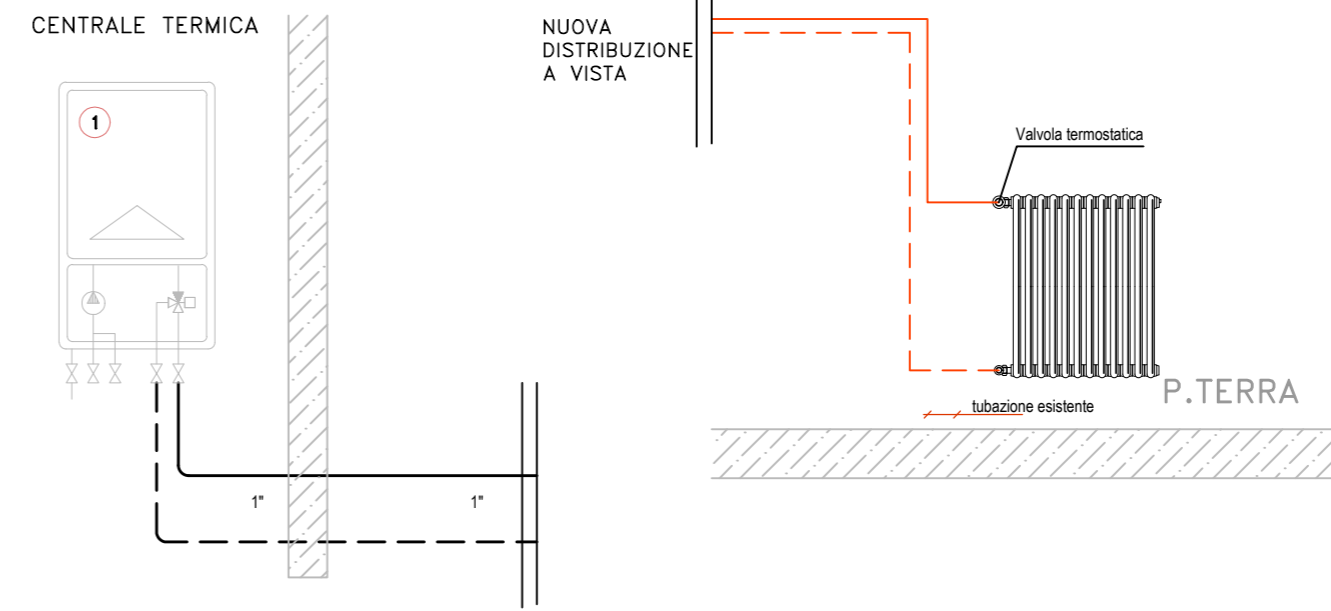
**UFFICIO POSTALE
SCHEMA DI CENTRALE**

IPOTESI 1: Ufficio postale con linee separate dall'ufficio anagrafe e ricollegamento su linea esistente



- LEGENDA:**
1. Caldaia a condensazione 22,5 kW
- NOTE:**
- Sistema fumario da portare a tetto tramite intubazione canna fumaria esistente
 - Prevedere valvole termostatiche

**UFFICIO POSTALE
SCHEMA DI CENTRALE**

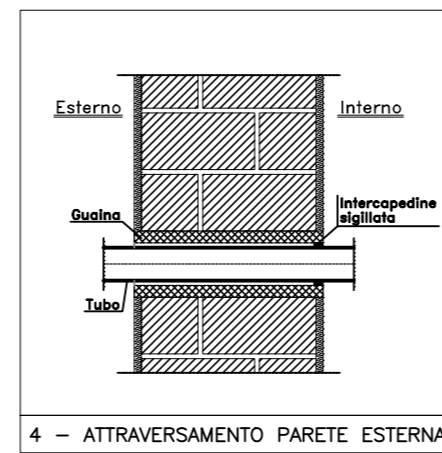
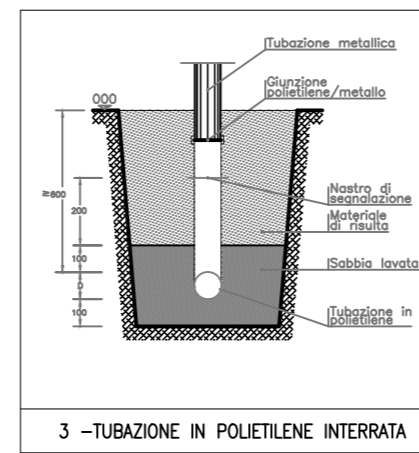
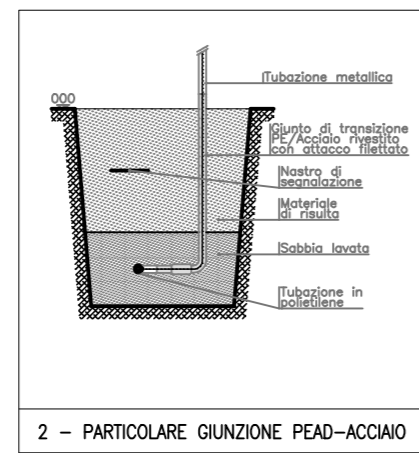
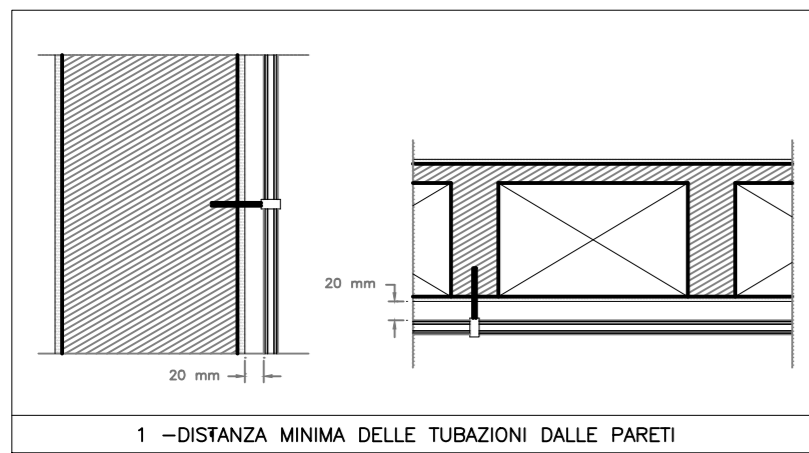
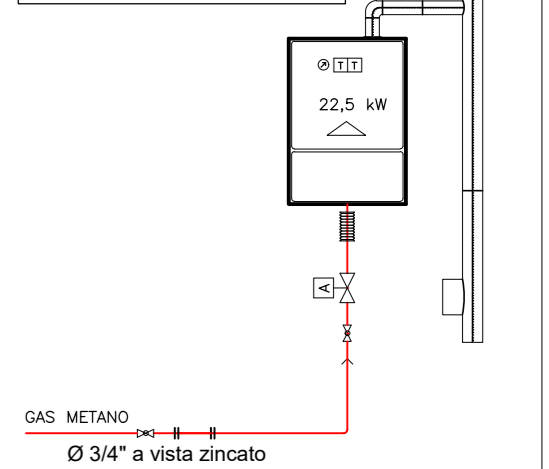


- LEGENDA:**
1. Caldaia a condensazione 22,5 kW
- NOTE:**
- Sistema fumario da portare a tetto tramite intubazione canna fumaria esistente
 - Prevedere valvole termostatiche

SCHEMA SCARICO FUMI E ALLACCIO GAS CALDAIA

N.B.: Lo sviluppo del sistema aria-fumi deve essere conforme a quanto prescritto dal costruttore della caldaia e realizzato con materiali omologati

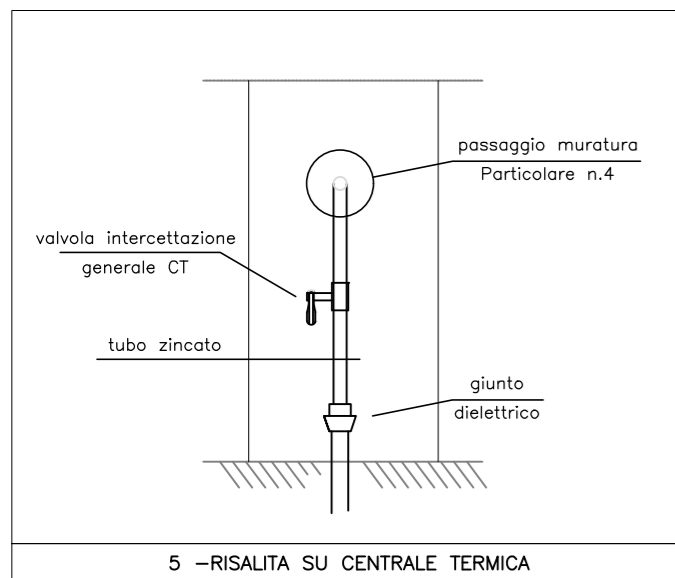
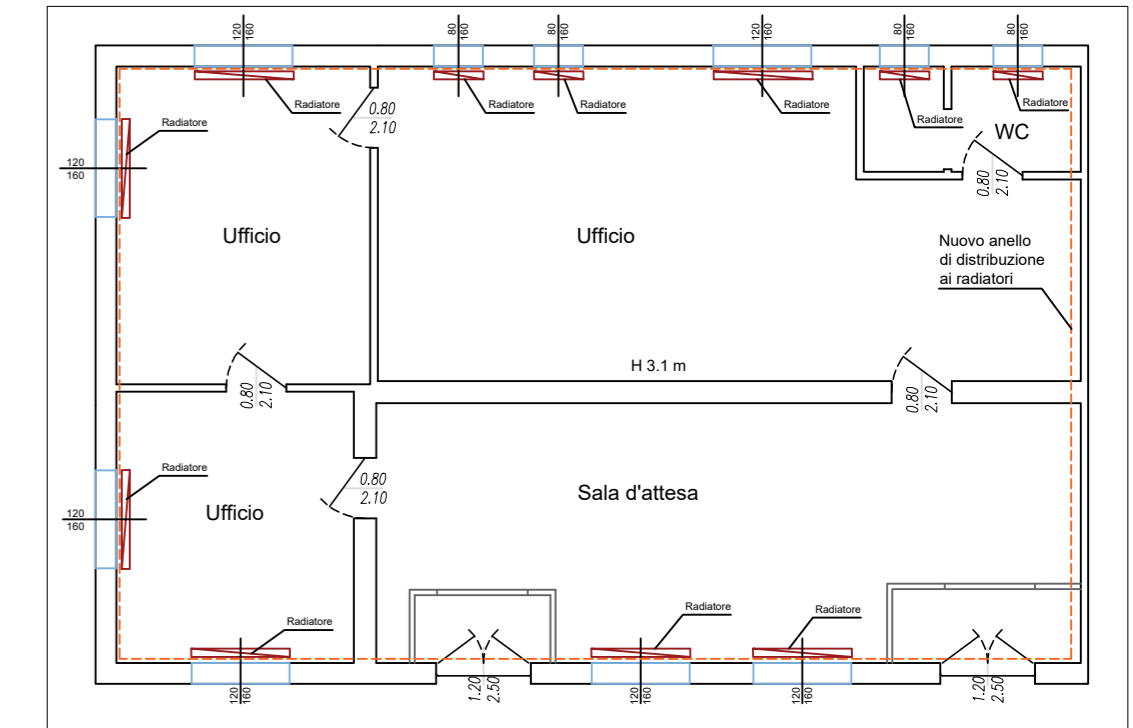
Canna fumaria in PP intubata Dn 100 per uno sviluppo verticale di 10 mt



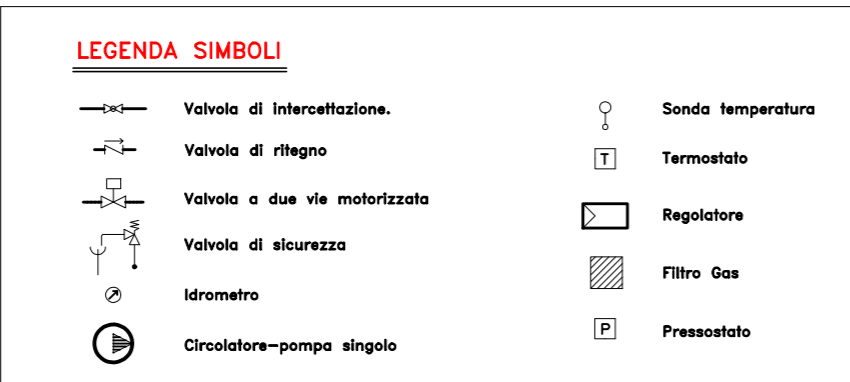
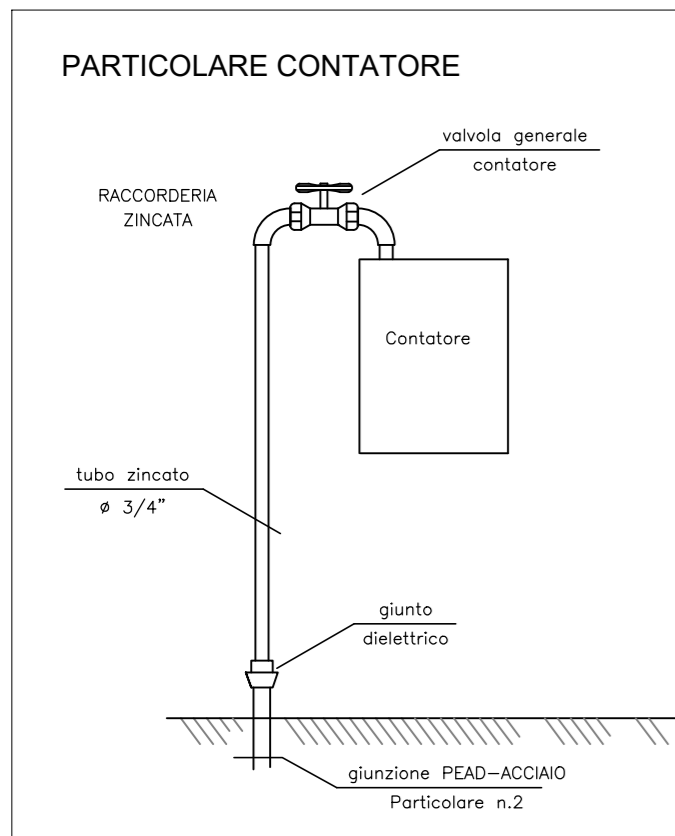
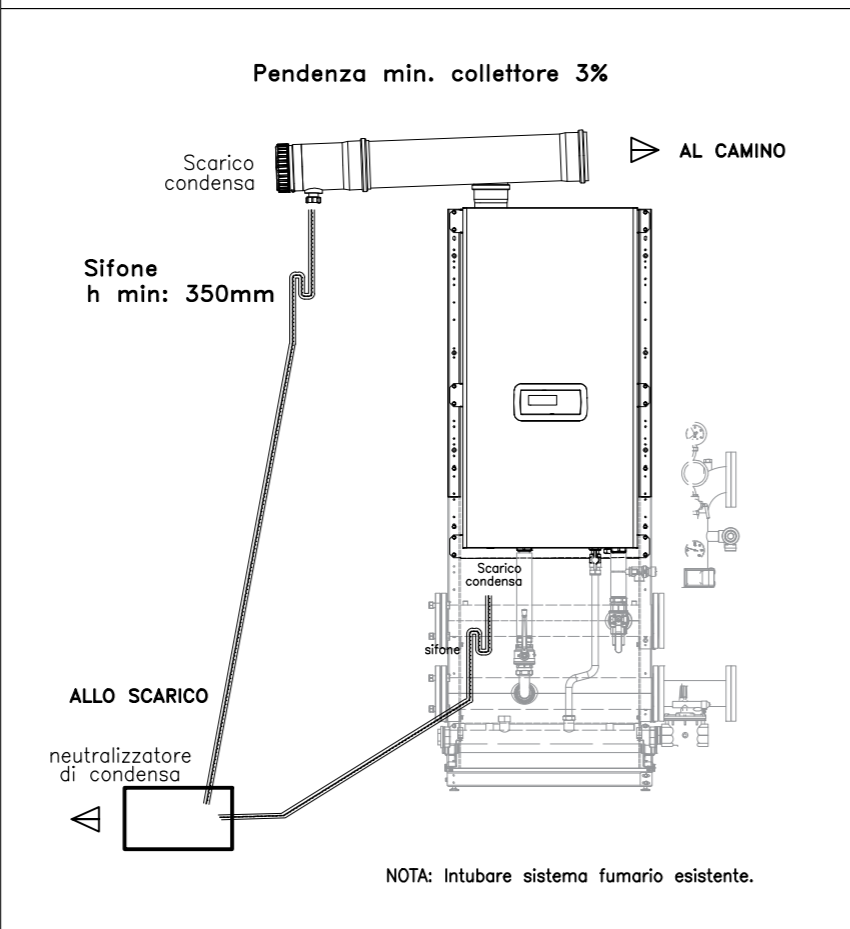
INQUADRAMENTO EDIFICIO OGGETTO D'INTERVENTO



PIANTA UFFICIO POSTALE - SCALA 1:100 - IPOTESI 2



SCHEMA COLLETTORE SCARICO FUMI



Committente	Titolo Commessa			
Spett.le COMUNE DI RODIGO Piazza Ippolito Nievo, 3 Rodigo (MN)	Lavori di Efficientamento Energetico del Patrimonio Comunale posto in Rivalta sul Mincio e di proprietà del Comune di Rodigo Anno 2021			

Rev. No	Note	Data	Disegnato	Approvato
00	PRIMA EMISSIONE	17/07/2021	AM	MT

Progettista	Titolo elaborato			
	EFFICIENTAMENTO COMUNE DI RODIGO UFFICIO POSTALE SCHEMA DI COLLEGAMENTO CENTRALE			

Data	Scala	Tavola	Num. Commessa
Lug. 2021	---	05_06	21_054

Questo disegno è di proprietà riservata a termine di legge e ne è vietata la riproduzione anche parziale senza nostra autorizzazione scritta